

Produktname: Patronenhalter DIN00: & DIN2/3:

Art. Nr.: 143 138-003 (3-fach)
143 138-006 (6-fach)
143 138-009 (9-fach)

143 138-013 (3-fach)
143 138-016 (6-fach)
143 138-019 (9-fach)

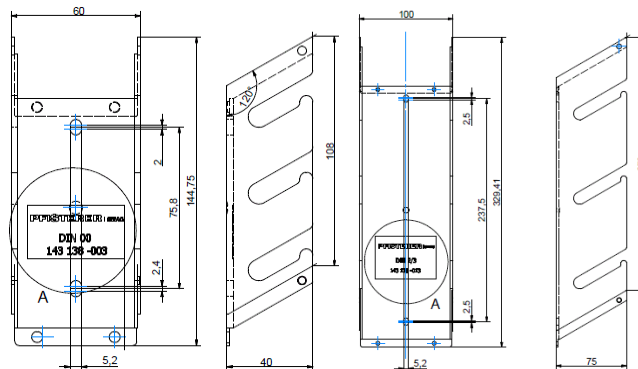


Typ Sicherungen: nach DIN-NH & SEV

nach DIN-NH & SEV

Abmessungen: 145x60-40mm modular

330x100-75mm modular



Einsatz: Verschraubt oder geklebt

Lieferverfügbarkeit: Als 3'er / 6'er oder 9'er

Beschreibung:

Modularität und Neudesign für flexiblen Einsatz in der Energieverteilung:

Die neuen Patronenhalter eignen sich für die rüttelfeste Lagerung von Sicherungspatronen oder Trennmesser der jeweiligen DIN / SEV normierten Kenngrössen.

Die Konstruktion ermöglicht die einfache Erweiterung in modularen 3'er Blöcken.

Produktvorteile sind:

- Einheitliches Design für DIN-NH00 und DIN-NH2/3 resp. SEV-G
- Halogenfreie Materialwahl
- Spritzgussteil mit hoher Genauigkeit
- Rüttelfeste Halterung / integrierte Nase

Für Fragen oder Bestellungen stehen wir Ihnen selbstverständlich gerne zur Verfügung:

- Ruedi Schärli, Produktverantwortlicher NS: ruedi.schaerli@pronutec.ch oder 041 545 86 71

- Reto Aeschbach, Geschäftsführer: reto.aeschbach@pronutec.ch oder 041 545 86 73

Informations client, janvier 2018

Nom de produit: Support pour cartouches et couteaux HPC

DIN00:

DIN2/3:

N° d'art.:
143 138-003 (3-fusibles)
143 138-006 (6-fusibles)
143 138-009 (9-fusibles)

143 138-013 (3-fusibles)
143 138-016 (6-fusibles)
143 138-019 (9-fusibles)

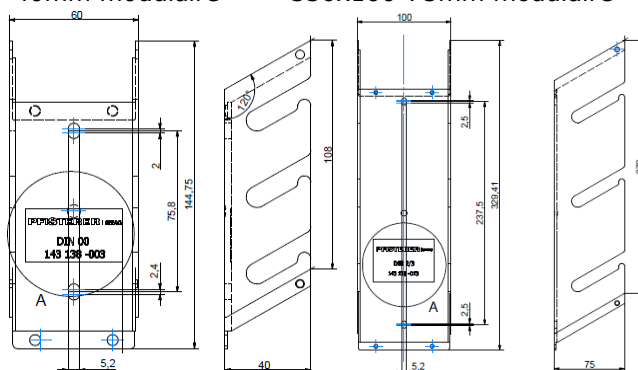


Type fusibles: selon DIN-NH & SEV

selon DIN-NH & SEV

Dimension: 145x60-40mm modulaire

330x100-75mm modulaire



Utilisation: Vissé ou collé

Livraison: Modulaire à 3 / 6 / 9 éléments

Description:

Modularité et refonte pour une utilisation flexible dans la distribution d'énergie:

Les nouveaux porte-cartouches conviennent au stockage résistant aux vibrations des protecteurs de sécurité ou des couteaux séparateurs des paramètres normalisés DIN / SEV respectifs.

La conception permet une extension facile dans des blocs modulaires de 3.

Les avantages du produit sont:

- uniforme pour DIN-NH00 et DIN-NH2/3 resp. ETS-G
- sélection de matériaux sans halogène
- pièce moulée par injection avec une grande précision
- support anti-vibration / nez intégré

Nous répondons volontiers à vos questions ou demandes d'offres / commandes:

- Ruedi Schärli, chef de produit BT: ruedi.schaerli@pronutec.ch ou 041 545 86 71
- Reto Aeschbach, directeur général: reto.aeschbach@pronutec.ch ou 041 545 86 73